

ELT-DNL4-6360U

Intel® 第六代智能酷睿™ i5 处理器, 全铝合金材质, 支持 1 个串口及 6 个网口



产品特性

- 无风扇散热片结构, 全铝合金材质
- 集成 Intel®Skylake-U I5 6360U 双核四线程处理器
- 支持 1*HDMI 及单 VGA 显示输出
- 支持 2* Intel®千兆网卡, 支持网络唤醒、PXE 功能
- 支持 4* Realtek 千兆网卡芯片,支持网络唤醒/PXE 功能
- 支持 4*USB2.0 接口, 2*USB3.0 接口
- 支持 1*COM (RS232/RS485)、1*SIM 卡槽

规格

处理器系统	CPU	集成 Intel®Skylake-U I5 6360U 双核四线程处理器
	主频	2.0GHz~3.1GHz (MAX)
	功率	TDP 15W
	系统芯片	基于 Intel®Skylake-U SOC 平台
	BIOS	64Mb Flash ROM
内存	技术	DDR3L 1600MHz
	最大容量	32GB
	插槽	2*SODIMM
显示	芯片组	集成 Intel® Iris® Graphics 540
	图形引擎	DirectX 12, OpenGL 4.5
	HDMI	2*HDMI 1.4,4096x2304@24Hz
	CRT	1*VGA
	独立双显	1*HDMI, 1*VGA
以太网	LAN1~LAN2	2*Intel® WGI211AT 千兆网卡,支持网络唤醒、PXE 功能
	LAN3~LAN6	4* Realtek RTL8111H 千兆网卡芯片,支持网络唤醒/PXE 功能
音频	接口	1*AUDIO, ALC662 6 声道高保真音频控制器
I/O 接口	串行接口	1*RS232/RS485(DB9)串行接口
	USB	4* USB2.0 接口, 2* USB3.0 接口
	SIM	1* SIM 卡槽
	凤凰端子	N/A
扩展	Mini PCIE	1* Mini PCIE 插槽, 支持WIFI/3G/4G 模块
存储	SATA	1*2.5 寸硬盘扩展
	固态硬盘	1* MSATA SSD 固态硬盘扩展, SSD 传输速度可达 6Gbps
软件支持	Microsoft Windows	Windows 10, 64bit(不含秘钥)
	Linux	Ubuntu
电源需求	电源类型	外接电源适配器
	电压输入	DC 12V
	功率输出	AC TO DC 60W
机械	结构	全铝合金无风扇
	安装	桌面型或挂壁式
	尺寸 (长宽高)	194mm*156mm*80.5mm
环境	工作温度	-10°C ~ 60°C
	存储温度	-20°C ~ 70°C
	相对湿度	5%-95%相对湿度,无冷凝
	工作震动	0.5g rms/5-500HZ/random/operating

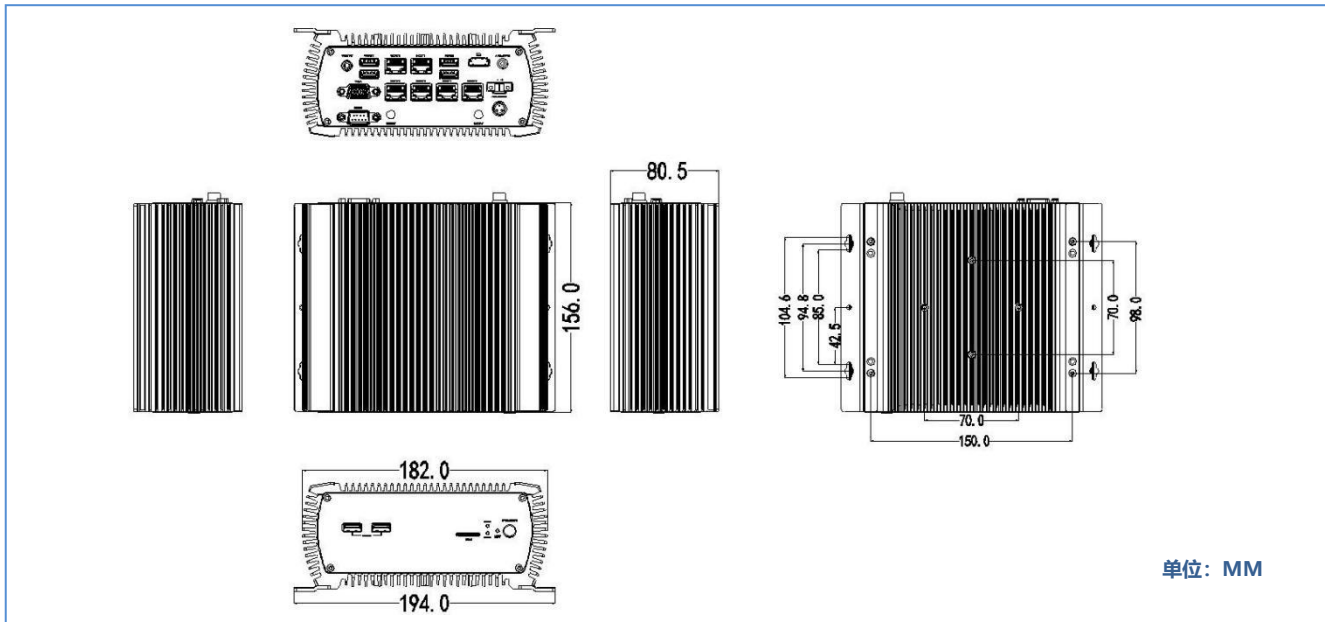
嵌入式工控机

所有产品规格变更, 均不另行通知

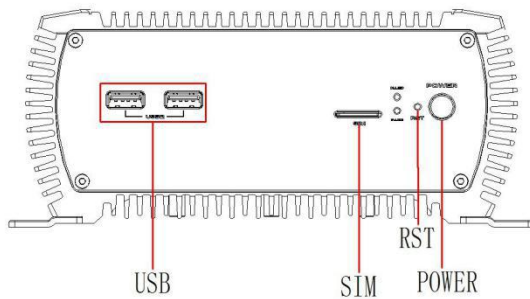
更新日期: 2020年3月15日



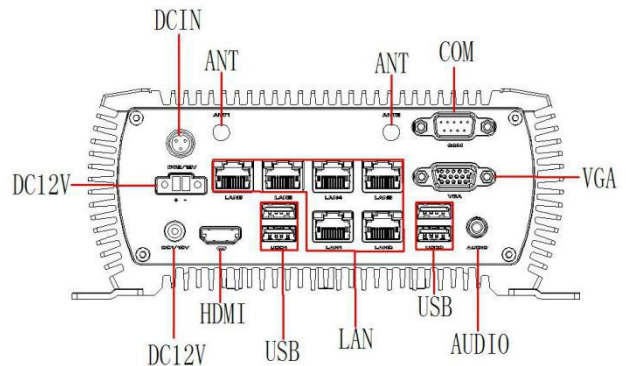
尺寸图



前面板外置I/O视图



后面板外置I/O视图



订货信息

No.	Model	Processor	Memory	HDD	凤凰端子	LAN	COM	HDMI	VGA	USB2.0	USB3.0	SIM	power-input
1	ELT-DNL4-6360U	6360U/2.0GHz	N/A	N/A	N/A	6	1	1	N/A	4	2	1	DC 12V

配件清单

序号	料号	描述	数量	单位	备注
1	02.02.ZX1-5660-100	DC IN 凤凰端子 两芯电源盖子	1	Pcs	标配
2	03.02.N05-B0039-00	黑色壁挂固定板 110*110*4.5mm T=0.8 配送M4*8螺丝4颗	1	Pcs	可选
3	03.01.DC0-KPL60-50	电源适配器 KPL-060F DC12V/5A 1185# 16 1200mm 5.5*2.5*12L 黑色	1	Pcs	可选



嵌入式工控机